

MEZIPŘÍRUBOVÁ KLAPKA EBRO typ Z 011-K1

TECHNICKÉ ÚDAJE

Centricky uložená uzavírací klapka s měkkým těsněním k montáži mezi příruby podle DIN (PN 6/10/16), ANSI, JIS ... atd.

Rozsah tlaku:	až do Δp 16 bar (do DN 40 Δp 10 bar)
Rozsah teplot:	viz tabulku VŠEOBECNÁ ODOLNOST MANŽET
Stavební délka:	dle DIN 3202-K1 / ISO 5752
Jmenovitá světlost:	DN 20 - DN 1000
Montážní příruba:	dle DIN / ISO 5211
Ovládání:	ruční páka nebo ruční kolo, elektropohon, pneupohon

PODSTATNÉ VÝHODY

Absolutně těsná klapka v obou směrech průtoku.

Těleso a kotouč klapky jsou opracovány podle malých tolerancí. Výsledkem toho jsou nízké krouticí momenty a dlouhá životnost a bezpečnost v provozu.

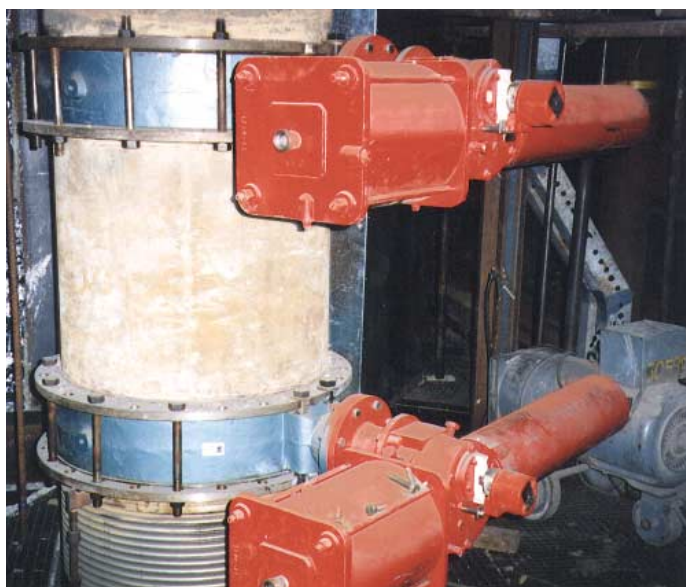
Zajištění hřídele šroubem zabraňuje posunutí nebo vytažení hřídele při výměně pohonu nebo opravách.

Dvojité uložení hřídele zabraňuje prohnutí hřídele i při vyšších provozních tlacích a zabezpečuje optimální vedení i po dlouhodobém používání.

Čtyři přírubová oka pro protipřírubu PN 6/10/16 zabezpečují jednoduché centrování při montáži (viz Návod k montáži, obsluze a údržbě klapek EBRO).

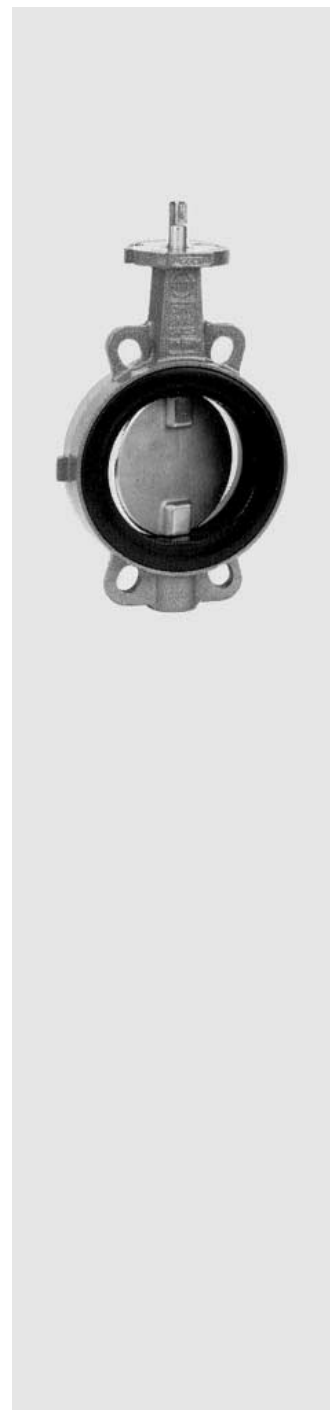
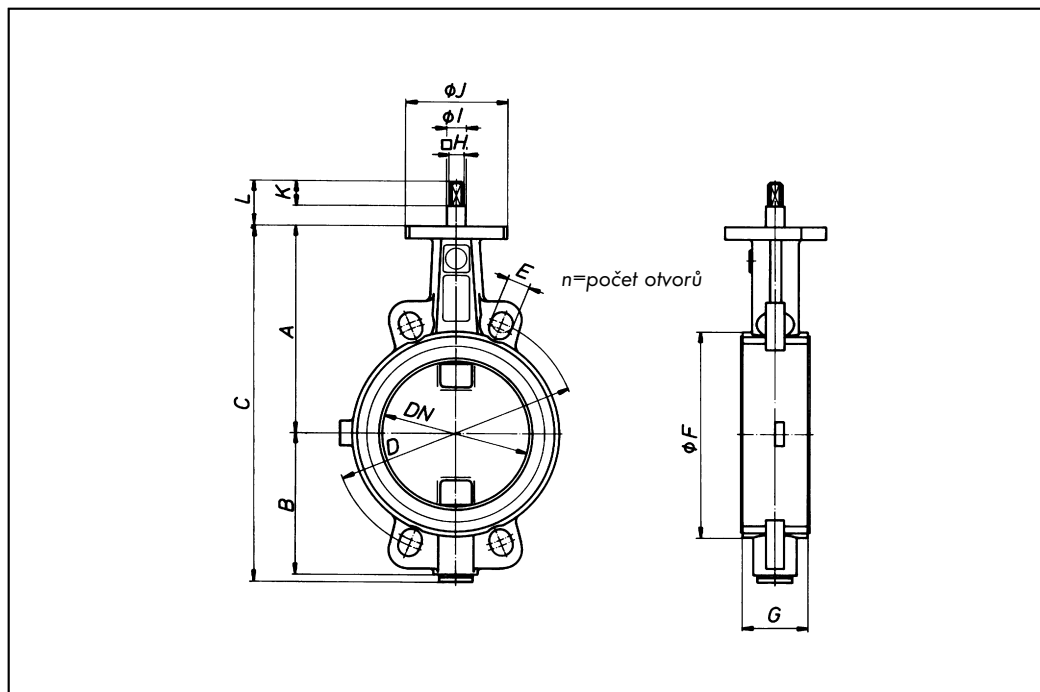
PŘÍKLAD POUŽITÍ

Typ:	Z 011-K1 s jednočinným pneumatickým pohonem ROTORK a havarijní funkcí DN 800 PN 10
Médium:	vysokopecní plyn, teplota 30 °C, tlak 0,1 bar
Manžeta:	Viton
Kotouč:	nerezová ocel AISI 316
Aplikace:	energetika, chemie
Funkce:	rychlé uzavírání přívodu plynu do hořáku plynového kotle



MEZIPŘÍRUBOVÁ KLAPKA EBRO typ Z 011-K1

Stavební délka: DIN 3202 - K1/ISO 5752 krátká
Ovládání: klapka s volnou hřídelí



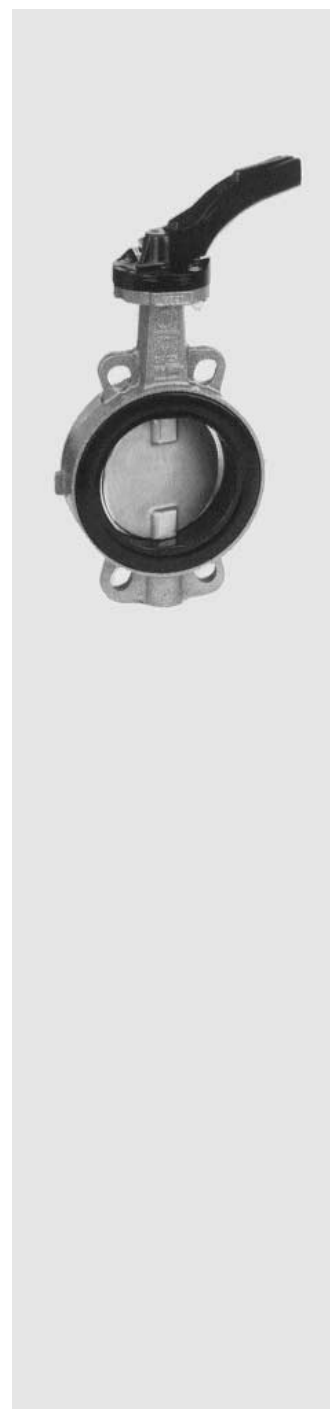
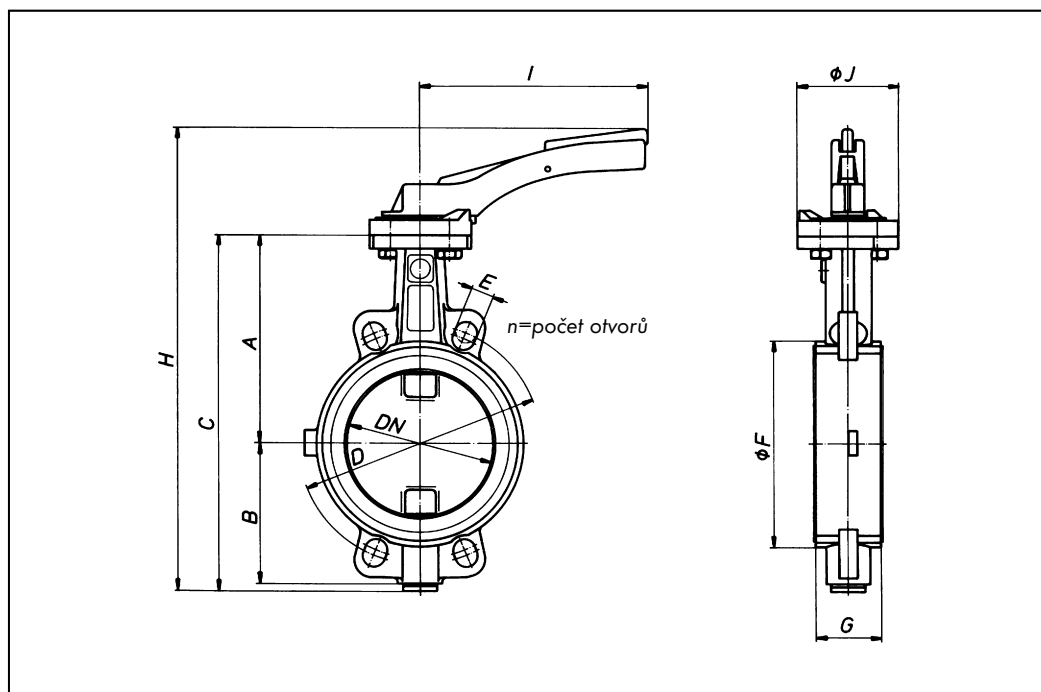
DN	A	B	C	D	PN 6		PN 10		PN 16		F	K1 G	H	I	J	K	L		
					E	n	D	E	n	D								E	n
20	104	45	149	75	11	4	85	14	4	75	14	4	64	33	10	12	65	15,5	29,5
25	104	45	149	75	11	4	85	14	4	85	14	4	64	33	10	12	65	15,5	29,5
32	104	50,5	154,5	90	14	4	100	18	4	100	18	4	69	33	10	12	65	15,5	29,5
40	113	60,5	179	100	14	4	110	18	4	110	18	4	82	33	10	12	65	15,5	29,5
50	126	79	210,5	110	14	4	125	18	4	125	18	4	95	43	10	12	65	15,5	29,5
65	134,5	87,5	227,5	130	14	4	145	18	4	145	18	4	115	46	10	12	65	15,5	29,5
80	157	98,5	261	150	18	4	160	18	8	160	18	8	130	46	12	16	90	20	38
100	167,5	109,5	282,5	170	18	4	180	18	8	180	18	8	150	52	12	16	90	20	38
125	180	122	307,5	200	18	8	210	18	8	210	18	8	180	56	12	16	90	20	38
150	203	145	353,5	225	18	8	240	22	8	240	22	8	206	56	16	20	90	20	38
200	228,5	170,5	404,5	280	18	8	295	22	8	295	22	12	250	60	16	20	90	20	38
250	266	206	478,5	335	18	12	350	22	12	355	26	12	315	68	24	30	125	20	38
300	293	231	530,5	395	22	12	400	22	12	410	26	12	360	78	24	30	125	20	38
350	332	255	601	445	22	12	460	22	16	470	26	16	408	78	24	30	150	20	38
400	363	299	677	495	22	16	515	26	16	525	30	16	470	102	24	30	150	20	38
450	397	321	732	550	22	16	565	26	20	585	30	20	530	114	*	50	210	*	*
500	437	357	842	600	22	20	620	26	20	650	33	20	574	127	*	50	210	*	*
550	456	386	891	-	-	-	-	-	-	-	-	-	635	154	*	60	300	*	*
600	498	420	967	705	26	20	725	30	20	770	36	20	675	154	*	60	300	*	*
700	581	477	1088	810	26	24	840	30	24	840	36	24	772	165	*	70	298	*	*
800	630	526	1186	920	30	24	950	33	24	950	39	24	874	190	*	80	298	*	*
900	696	582	1313	1020	30	24	1050	33	28	1050	39	28	973	203	*	90	298	*	*
1000	771	640	1446	1120	30	28	1160	36	28	1170	42	28	1070	216	*	100	348	*	*

* dle typu a velikosti ovládání

Konstrukční změny vyhrazeny

MEZIPŘÍRUBOVÁ KLAPKA EBRO typ Z 011-K1

Stavební délka: DIN 3202 - K1/ISO 5752 krátká
Ovládání: ruční páka s rastrem

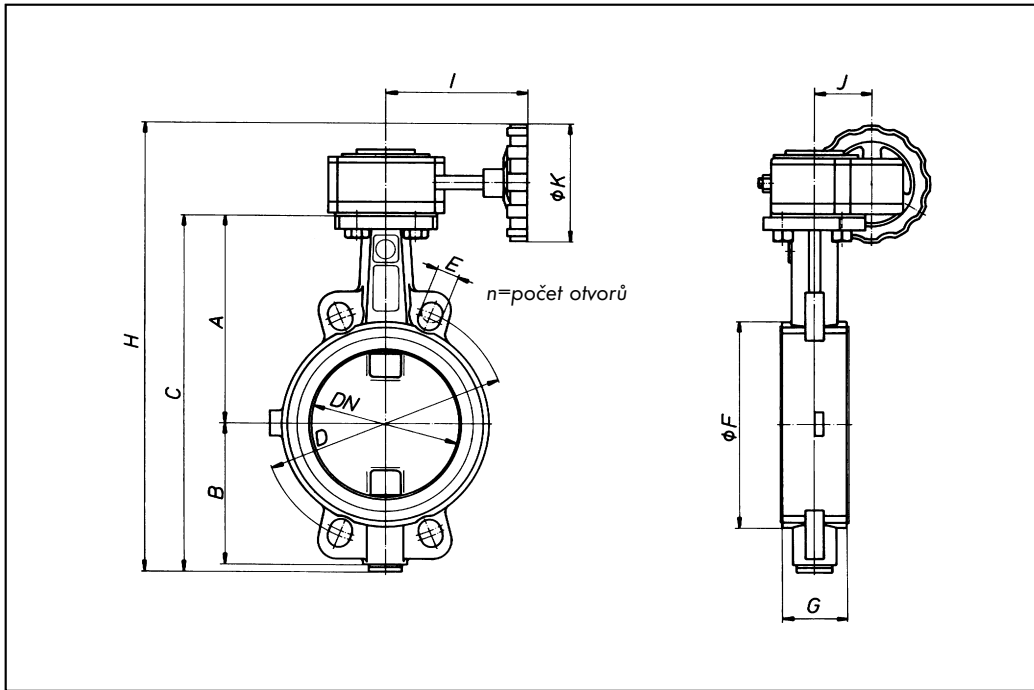


DN	A	B	C	D	PN 6			PN 10			PN 16			F	G	H	I	J
					E	n	D	E	n	D	E	n						
20	104	45	149	75	11	4	85	14	4	75	14	4	64	33	226	165	65	
25	104	45	149	75	11	4	85	14	4	85	14	4	64	33	226	165	65	
32	104	50,5	154,5	90	14	4	100	18	4	100	18	4	69	33	231,5	165	65	
40	113	60,5	179	100	14	4	110	18	4	110	18	4	82	33	256	165	65	
50	126	79	210,5	110	14	4	125	18	4	125	18	4	95	43	287,5	165	65	
65	134,5	87,5	227,5	130	14	4	145	18	4	145	18	4	115	46	304,5	165	65	
80	157	98,5	261	150	18	4	160	18	8	160	18	8	130	46	356	195	90	
100	167,5	109,5	282,5	170	18	4	180	18	8	180	18	8	150	52	377,5	195	90	
125	180	122	307,5	200	18	8	210	18	8	210	18	8	180	56	402,5	195	90	
150	203	145	353,5	225	18	8	240	22	8	240	22	8	206	56	458,5	276	90	
200	228,5	170,5	404,5	280	18	8	295	22	8	295	22	12	250	60	509,5	276	90	

Konstrukční změny vyhrazeny

MEZIPŘÍRUBOVÁ KLAPKA EBRO typ Z 011-K1

Stavební délka: DIN 3202 - K1/ISO 5752 krátká
Ovládání: ruční kolo s převodovkou



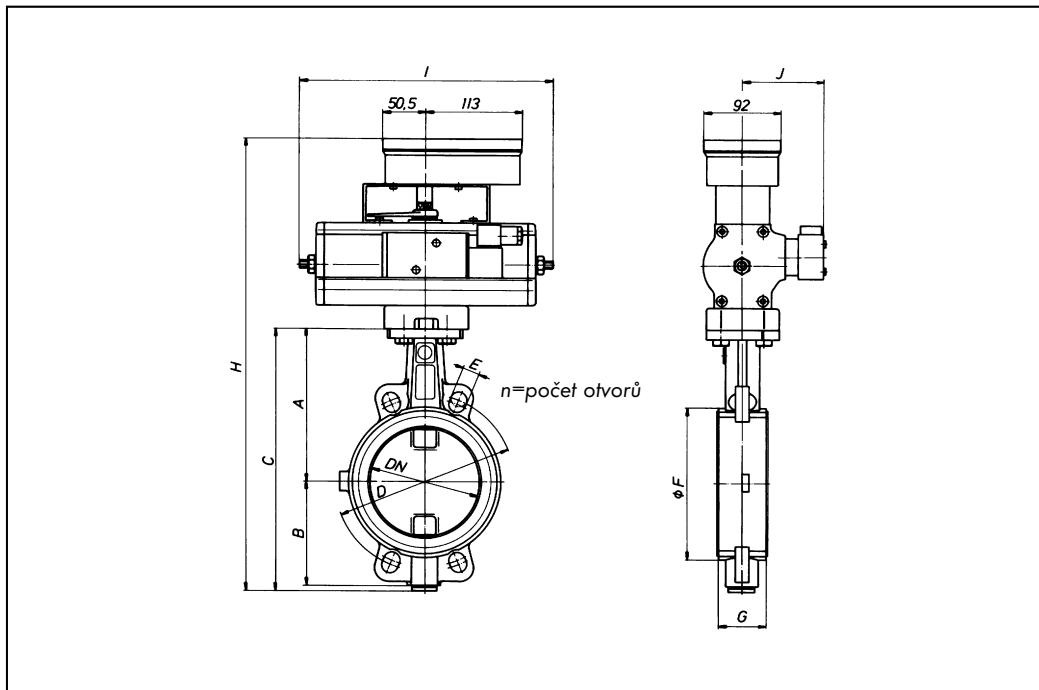
DN	A	B	C	D	PN 6		PN 10		PN 16		F	G	H	I	J	K		
					E	n	E	n	E	n								
20	104	45	149	75	11	4	85	14	4	75	14	4	64	33	229	173,5	50	100
25	104	45	149	75	11	4	85	14	4	85	14	4	64	33	229	173,5	50	100
32	104	50,5	154,5	90	14	4	100	18	4	100	18	4	69	33	234,5	173,5	50	100
40	113	60,5	179	100	14	4	110	18	4	110	18	4	82	33	259	173,5	50	100
50	126	79	210,5	110	14	4	125	18	4	125	18	4	95	43	290,5	173,5	50	100
65	134,5	87,5	227,5	130	14	4	145	18	4	145	18	4	115	46	307,5	173,5	50	100
80	157	98,5	261	150	18	4	160	18	8	160	18	8	130	46	353,5	177,5	50	125
100	167,5	109,5	282,5	170	18	4	180	18	8	180	18	8	150	52	375	177,5	50	125
125	180	122	307,5	200	18	8	210	18	8	210	18	8	180	56	400	177,5	50	125
150	203	145	353,5	225	18	8	240	22	8	240	22	8	206	56	458,5	179,5	50	150
200	228,5	170,5	404,5	280	18	8	295	22	8	295	22	12	250	60	509,5	179,5	50	150
250	266	206	478,5	335	18	12	350	22	12	355	26	12	315	68	614,5	267	62	200
300	293	231	530,5	395	22	12	400	22	12	410	26	12	360	78	666,5	267	62	200
350	332	255	601	445	22	12	460	22	16	470	26	16	408	78	766	206	71	250
400	363	299	677	495	22	16	515	26	16	525	30	16	470	102	867	208	71	300
450	397	321	732	550	22	16	565	26	20	585	30	20	530	114	974	237	86	400
500	437	357	842	600	22	20	620	26	20	650	33	20	574	127	1097	315	130	400
550	456	386	891	-	-	-	-	-	-	-	-	-	635	154	1203,5	368	130	515
600	498	420	967	705	26	20	725	30	20	770	36	20	675	154	1279,5	368	130	515
700	540	485	1055	810	26	24	840	30	24	840	36	24	800	229	*	*	*	*
800	620	560	1210	920	30	24	950	33	24	950	39	24	900	241	*	*	*	*
900	660	605	1300	1020	30	24	1050	33	28	1050	39	28	1005	241	*	*	*	*
1000	725	645	1405	1120	30	28	1160	36	28	1170	42	28	1110	300	*	*	*	*

* dle typu převodovky

Konstrukční změny vyhrazeny

MEZIPŘÍRUBOVÁ KLAPKA EBRO typ Z 011-K1

Stavební délka: DIN 3202 - K1/ISO 5752 krátká
Ovládání: pneumatický pohon dvojitý se spínací skříňkou a magnetickým ventilem



DN	A	B	C	D	PN 6			PN 10			PN 16			F	G	H	I	J
					E	n	D	E	n	D	E	n						
20	104	45	149	75	11	4	85	14	4	75	14	4	64	33	348	203	84	
25	104	45	149	75	11	4	85	14	4	85	14	4	64	33	348	203	84	
32	104	50,5	154,5	90	14	4	100	18	4	100	18	4	69	33	353,5	203	84	
40	113	60,5	179	100	14	4	110	18	4	110	18	4	82	33	378	203	84	
50	126	79	210,5	110	14	4	125	18	4	125	18	4	95	43	409,5	203	84	
65	134,5	87,5	227,5	130	14	4	145	18	4	145	18	4	115	46	426,5	203	84	
80	157	98,5	261	150	18	4	160	18	8	160	18	8	130	46	460	203	84	
100	167,5	109,5	282,5	170	18	4	180	18	8	180	18	8	150	52	481,5	203	84	
125	180	122	307,5	200	18	8	210	18	8	210	18	8	180	56	532,5	286	97	
150	203	145	353,5	225	18	8	240	22	8	240	22	8	206	56	578,5	286	97	
200	228,5	170,5	404,5	280	18	8	295	22	8	295	22	12	250	60	629,5	286	97	
250	266	206	478,5	335	18	12	350	22	12	355	26	12	315	68	724,5	350	107	
300	293	231	530,5	395	22	12	400	22	12	410	26	12	360	78	776,5	350	107	
350	332	255	601	445	22	12	460	22	16	470	26	16	408	78	867	412	120	
400	363	299	677	495	22	16	515	26	16	525	30	16	470	102	943	412	120	

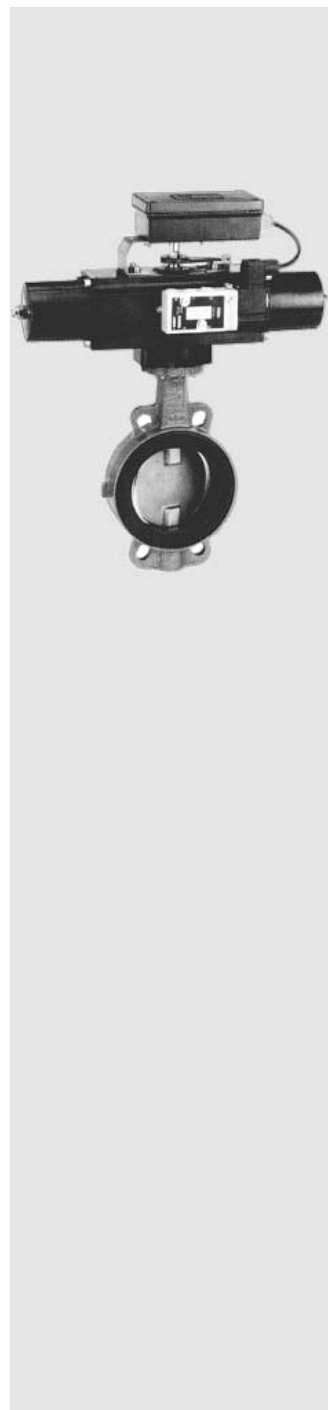
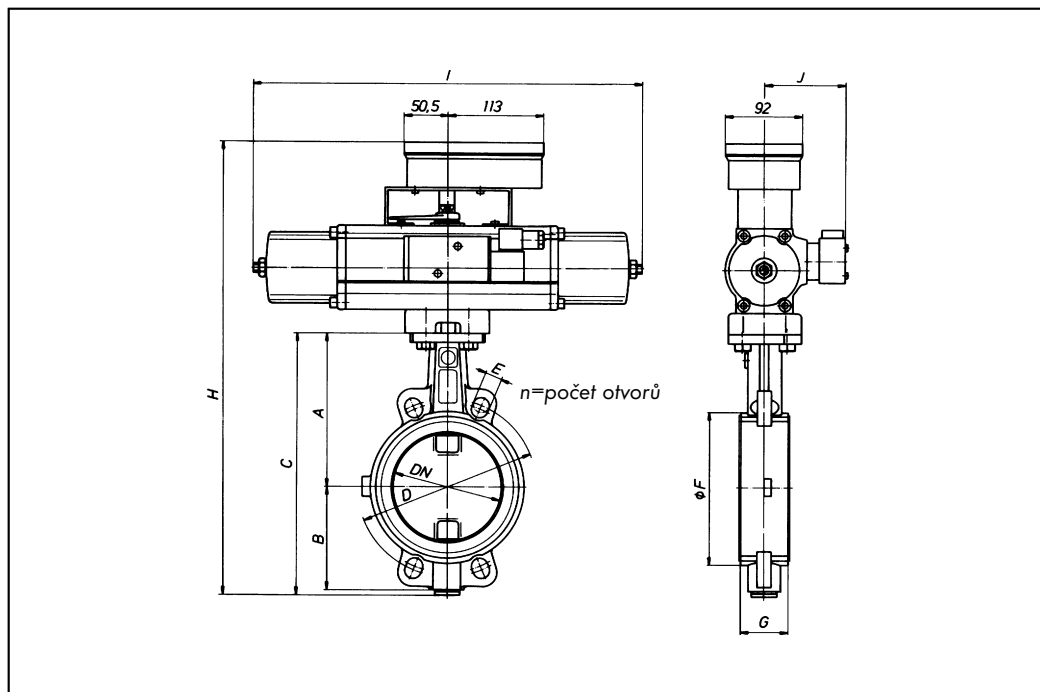
Vyšší světlosti se dodávají s odpovídající dimenzí pohonu.

Přiřazená velikost pohonu ke klapce je vztahena na provozní tlak média 10 bar a řídicí tlak vzduchu 6 bar.

Konstrukční změny vyhrazeny

MEZIPŘÍRUBOVÁ KLAPKA EBRO typ Z 011-K1

Stavební délka: DIN 3202 - K1/ISO 5752 krátká
Ovládání: pneumatický pohon jednočinný se spínací skříňkou a magnetickým ventilem



DN	A	B	C	D	PN 6		PN 10		PN 16		F	G	H	I	J		
					E	n	D	E	n	D						E	n
20	104	45	149	75	11	4	85	14	4	75	14	4	64	33	348	401	84
25	104	45	149	75	11	4	85	14	4	85	14	4	64	33	348	401	84
32	104	50,5	154,5	90	14	4	100	18	4	100	18	4	69	33	353,5	401	84
40	113	60,5	179	100	14	4	110	18	4	110	18	4	82	33	378	401	84
50	126	79	210,5	110	14	4	125	18	4	125	18	4	95	43	409,5	401	84
65	134,5	87,5	227,5	130	14	4	145	18	4	145	18	4	115	46	426,5	401	84
80	157	98,5	261	150	18	4	160	18	8	160	18	8	130	46	486	444	97
100	167,5	109,5	282,5	170	18	4	180	18	8	180	18	8	150	52	507,5	444	97
125	180	122	307,5	200	18	8	210	18	8	210	18	8	180	56	532,5	444	97
150	203	145	353,5	225	18	8	240	22	8	240	22	8	206	56	599,5	674	107
200	228,5	170,5	404,5	280	18	8	295	22	8	295	22	12	250	60	650,5	674	107
250	266	206	478,5	335	18	12	350	22	12	355	26	12	315	68	744,5	836	120
300	293	231	530,5	395	22	12	400	22	12	410	26	12	360	78	796,5	836	120

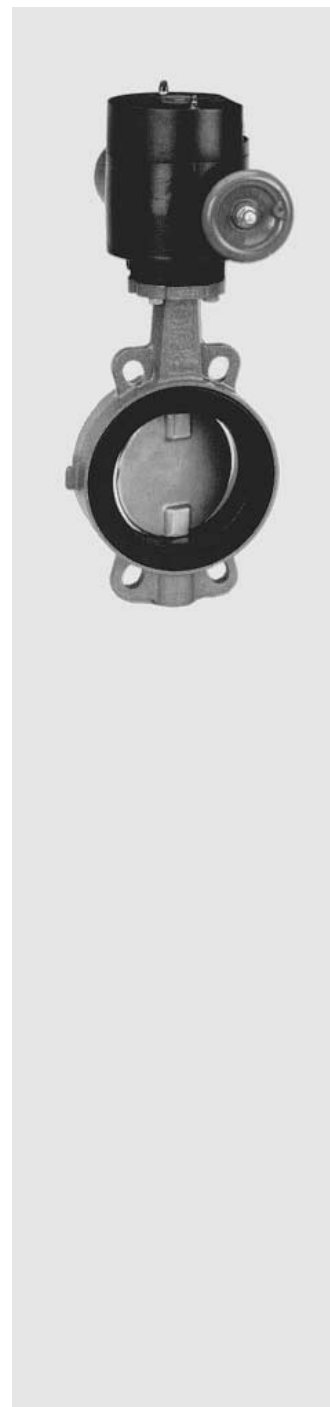
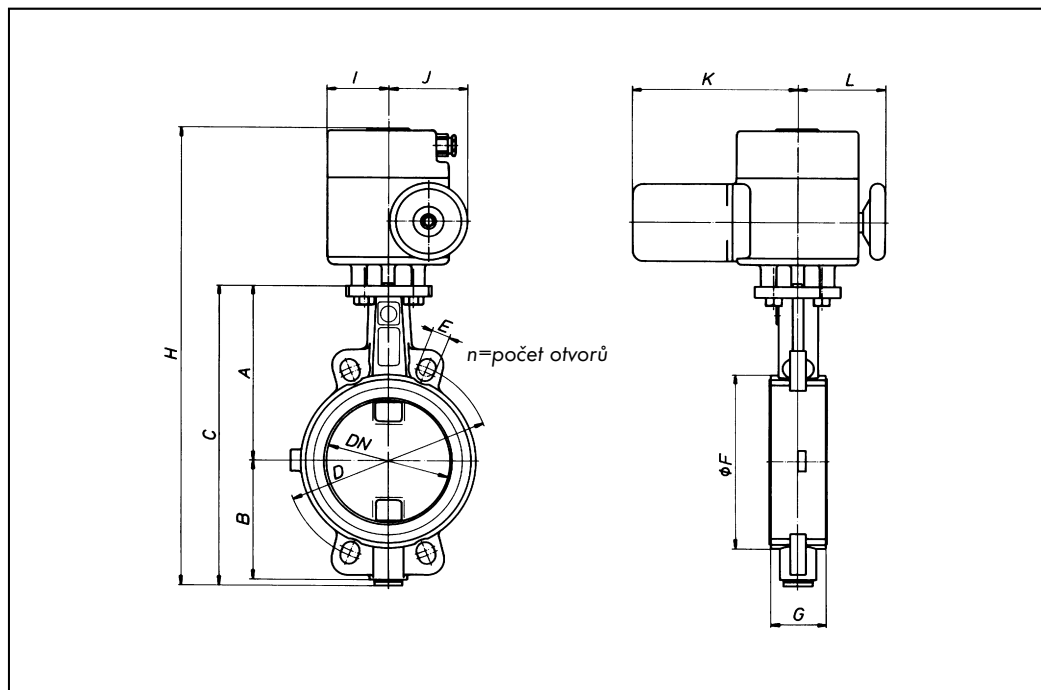
Vyšší světlosti se dodávají s odpovídající dimenzí pohonu.

Přířazená velikost pohonu ke klapce je vztažena na provozní tlak média 10 bar a řídicí tlak vzduchu 6 bar.

Konstrukční změny vyhrazeny

MEZIPŘÍRUBOVÁ KLAPKA EBRO typ Z 011-K1

Stavební délka: DIN 3202 - K1/ISO 5752 krátká
Ovládání: elektropohon

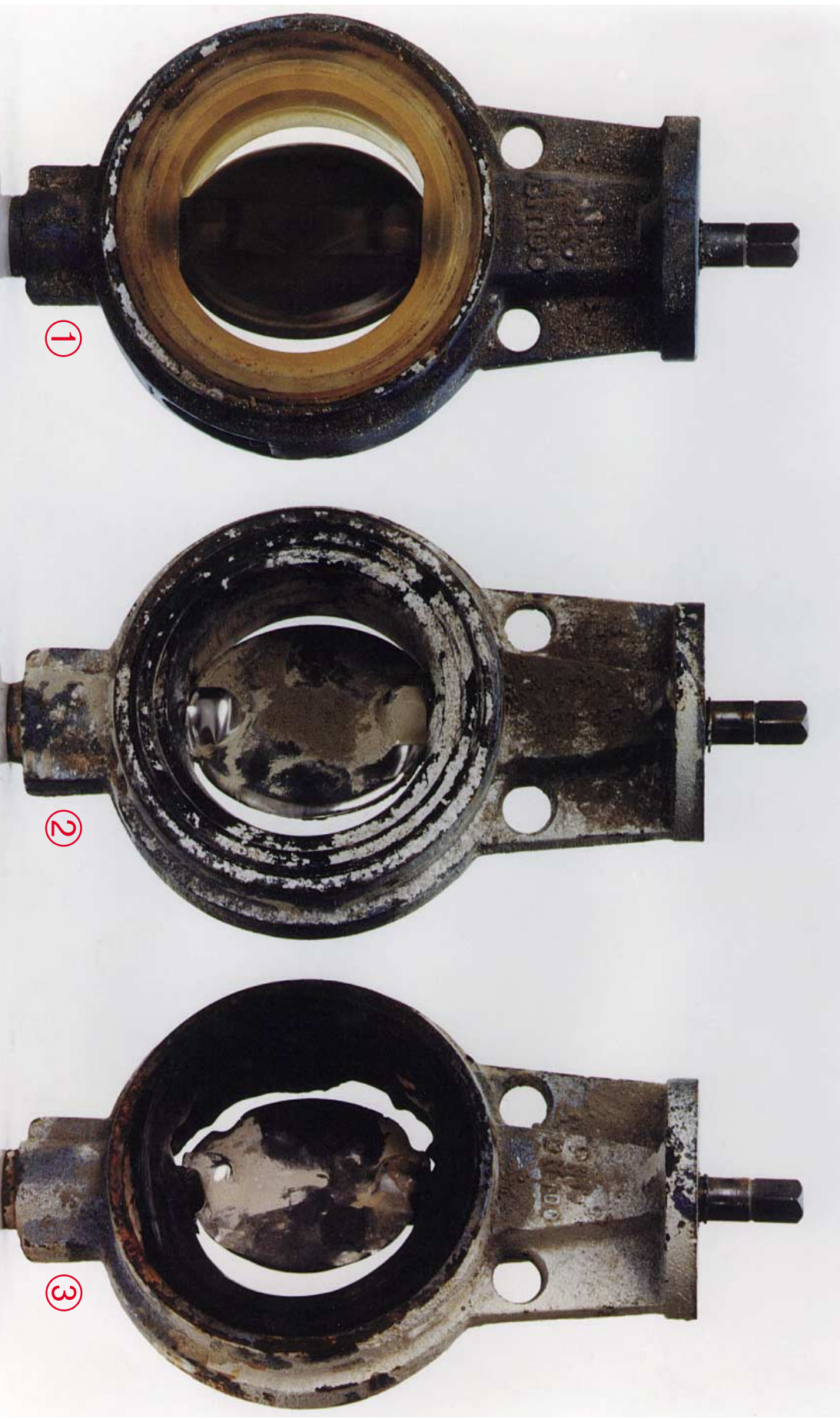


DN	A	B	C	D	PN 6			PN 10			PN 16			F	G	H	I	J	K	L
					E	n	D	E	n	D	E	n								
20	104	45	149	75	11	4	85	14	4	75	14	4	64	33	307	62	81	170	90	
25	104	45	149	75	11	4	85	14	4	85	14	4	64	33	307	62	81	170	90	
32	104	50,5	154,5	90	14	4	100	18	4	100	18	4	69	33	312,5	62	81	170	90	
40	113	60,5	179	100	14	4	110	18	4	110	18	4	82	33	337	62	81	170	90	
50	126	79	210,5	110	14	4	125	18	4	125	18	4	95	43	368,5	62	81	170	90	
65	134,5	87,5	227,5	130	14	4	145	18	4	145	18	4	115	46	385,5	62	81	170	90	
80	157	98,5	261	150	18	4	160	18	8	160	18	8	130	46	419	62	81	170	90	
100	167,5	109,5	282,5	170	18	4	180	18	8	180	18	8	150	52	440,5	62	81	170	90	
125	180	122	307,5	200	18	8	210	18	8	210	18	8	180	56	465,5	62	81	170	90	
150	203	145	353,5	225	18	8	240	22	8	240	22	8	206	56	511,5	62	81	170	90	
200	228,5	170,5	404,5	280	18	8	295	22	8	295	22	12	250	60	585,5	74	120	245	101	
250	266	206	478,5	335	18	12	350	22	12	355	26	12	315	68	659,5	74	120	245	101	
300	293	231	530,5	395	22	12	400	22	12	410	26	12	360	78	711,5	74	120	245	101	

Vyšší světlosti se dodávají s odpovídající dimenzí pohonu.

Konstrukční změny vyhrazeny

SROVNÁNÍ ODOLNOSTI VŮČI ABRÁZI PRO RŮZNÉ MATERIÁLY MANŽET A KOTOUČŮ UZAVÍRACÍCH KLAPEK



Médium: Křemenný písek smíšený s popílkem, rychlost proudění 5 m/s, demontáž po 16 týdnech provozu

DOPORUČENÁ KOMBINACE

① manžeta: GMX/kotouč: GMX

VYHOVUJÍCÍ KOMBINACE

② manžeta: NBR/kotouč: nerezová ocel

NEVYHOVUJÍCÍ KOMBINACE

③ manžeta: EDPM/kotouč: ocel

MEZIPŘÍRUBOVÁ KLAPKA EBRO typ Z 011-GMX

TECHNICKÉ ÚDAJE

Centricky uložená uzavírací klapka s měkkým těsněním k montáži mezi příruby podle DIN (PN 10).

Rozsah tlaku: až do Δp 6 bar

Rozsah teplot: max. 90 °C

Stavební délka: dle DIN 3202-K1 / ISO 5752

Jmenovitá světlost: DN 50 - DN 300

Montážní příruba: dle DIN / ISO 5211

Ovládání: ruční páka nebo ruční kolo, elektropohon, pneupohon

PODSTATNÉ VÝHODY

Opláštění kotouče a vyložení tělesa speciální hmotou GMX se vyznačuje vysokou odolností proti otěru. Použití této uzavírací klapky je vhodné k uzavírání, resp. dávkování silně abrazivních médií jako jsou písek, cement, popílek apod.

Absolutně těsná klapka v obou směrech průtoku.

Dělené těleso je opracováno v malých tolerancích. Výsledkem jsou nízké krouticí momenty a dlouhá životnost a bezpečnost v provozu.

Zajištění hřídele šroubem zabraňuje posunutí nebo vytažení hřídele při výměně pohonu nebo opravách.

Dvojité uložení hřídele zabraňuje prohnutí hřídele i při vyšších provozních tlacích a zabezpečuje optimální vedení i po dlouhodobém používání.

Čtyři přírubová oka pro protipřírubu PN 10 zabezpečují jednoduché centrování při montáži (viz Návod k montáži, obsluze a údržbě klapek EBRO).

PŘÍKLAD POUŽITÍ

Typ: Z 011 - GMX s dvojitým pneumatickým pohonem EBRO DN 300 PN 10

Médium: abrazivní směs vody, mletého písku a vápna, teplota 40 °C, tlak 1 bar

Manžeta: GMX

Kotouč: ocel opláštěná GMX

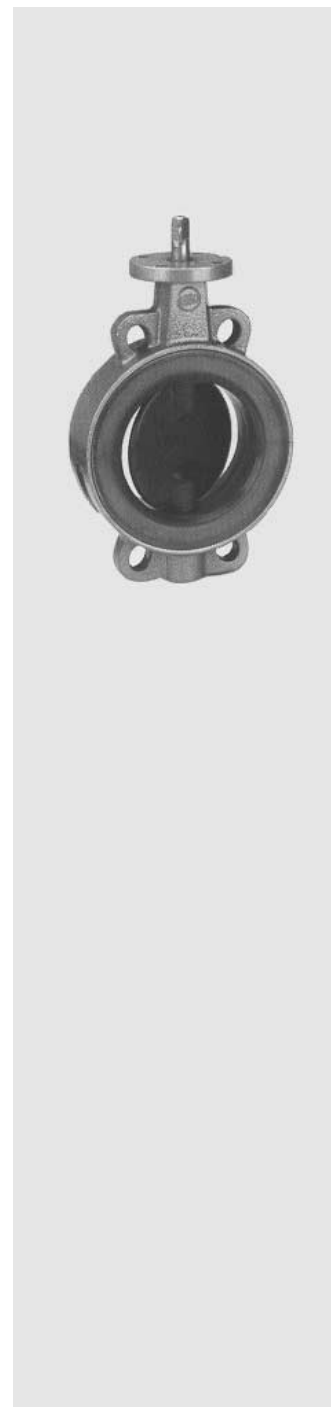
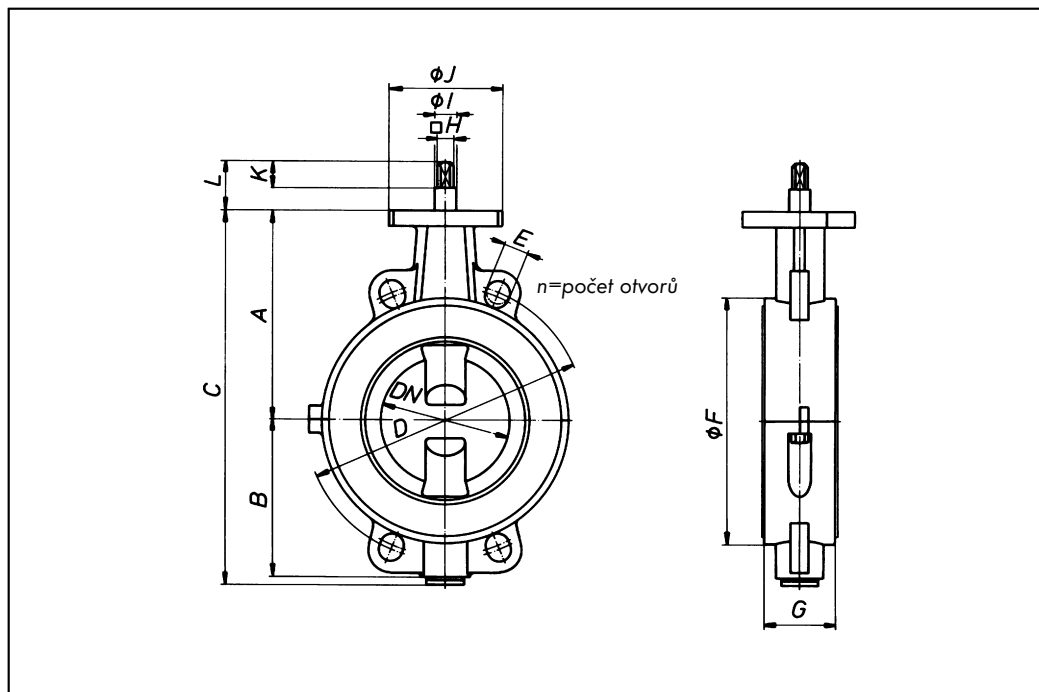
Aplikace: cementárna

Funkce: dávkování hydrosměsi při výrobě tvárnic



MEZIPŘÍRUBOVÁ KLAPKA EBRO typ Z 011-GMX

Stavební délka: DIN 3202 - K1/ISO 5752 krátká
Ovládání: klapka s volnou hřídelí



DN	ANSI 150						PN 10									
	A	B	C	D	E	n	D	E	n	F	G	H	I	J	K	L
50	126	79	210,5	120,7	19,1	4	125	18	4	105	43	12	16	90	20	38
65	134,5	87,5	227,5	139,7	19,1	4	145	18	4	125	46	12	16	90	20	38
80	140	98,5	244	152,4	19,1	4	160	18	8	140	46	12	16	90	20	38
100	150,5	109,5	265,5	190,5	19,1	8	180	18	8	160	52	12	16	90	20	38
125	163	122	290,5	215,9	22,4	8	210	18	8	190	56	12	16	90	20	38
150	193	145	343,5	241,3	22,4	8	240	22	8	217	56	16	20	90	20	38
200	218,5	170,5	394,5	298,5	22,4	8	295	22	8	272	60	16	20	90	20	38
250	266	206	478,5	362	25,4	12	350	22	12	327	68	24	30	125	20	38
300	293	231	530,5	431,8	25,4	12	400	22	12	377	78	24	30	125	20	38

Konstrukční změny vyhrazeny